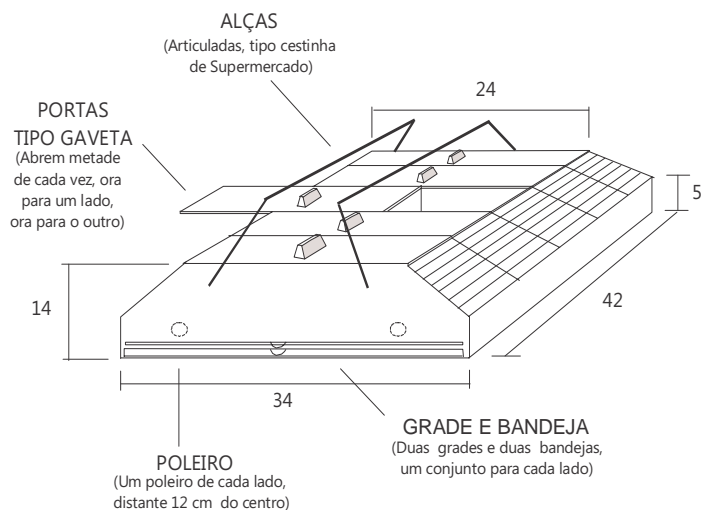


técnico (equipamento) transporte individual para CANÁRIOS

Projeto e protótipo de A.Simas



Medidas em centímetro

No protótipo da foto ao lado, com dez escaninhos para transporte individual de canários, optou-se pelo uso de uma só bandeja e grade de fundo, com entrada frontal, para simplificar a construção, proporcionando mais facilidade no manejo.

Inventou-se também um dispositivo de travamento das tampas, com a criação de um fecho de segurança, conforme detalhe abaixo.



Este dispositivo de travamento das tampas substituiu as alças de transporte.

Estrutura, fecho e bandeja em alumínio. Laterais, divisórias e tampas em Duraplac®, varetas de fibra de poliuretano.

Peso do protótipo: 2,2kg (a grade de arame de ferro que pesa 1Kg poderá ser substituída por uma mais leve de varetas de fibra de poliuretano).

Outros detalhes:

- 1) As portas, situadas na parte de cima, deslizam para um lado e para o outro e possuem trava, de modo que só abre um lado de cada vez, além de fecho, para evitar que abra acidentalmente;
- 2) As grades e bandejas são removíveis para limpeza;
- 3) Os poleiros, de plástico, também devem possibilitar a remoção;
- 4) Os poleiros ficam acima da grade de piso, cerca de 2 cm e distantes do centro, 12 cm para cada lado.
- 5) Comedouros e bebedouros poderão ser instalados opcionalmente

